

eMobile Ladeleitungen Festanschluss





Über ein halbes Jahrhundert Kompetenz und Erfahrung

Bals ist weltweit eine Qualitätsmarke für Innovation, Zuverlässigkeit und Service. Seit über 65 Jahren produzieren wir Steckvorrichtungen für den Weltmarkt und sind bekannt für höchste Qualität „Made in Germany“.

In unseren Werken fertigt ein Team hochqualifizierter und motivierter Mitarbeiter in kompromissloser Qualität täglich mehrere tausend Geräte auf dem neuesten Stand der Technik. Mit einer

außergewöhnlich hohen Fertigungstiefe decken wir die Bereiche Produktdesign, Entwicklung, Kontaktfertigung, Werkzeugbau, Spritzguss, Montage und Qualitätskontrolle ab. Von der Idee bis zum Produkt finden alle Prozesse im eigenen Unternehmen statt. Um eine konstante Produktions- und Lieferkette zu gewährleisten und um den CO₂-Fußabdruck selbst positiv zu gestalten.



Innovation ist das Zentrum unserer Aktivität

Innovation ist für uns ein wichtiger Qualitätsmaßstab. Das spiegelt sich nicht nur in zahlreichen Patenten, Zertifikaten und Zulassungen wider, sondern auch in der Anzahl der renommierten Unternehmen, die auf unsere Produkte zugreifen. Die Produkthanwendung ist Mittelpunkt unserer Entwicklungsansätze, dabei liegt der Fokus der Entwicklung und Optimierung unserer Produkte nicht nur auf der Steigerung der Nutzerfreundlichkeit, sondern darin, die Nachhaltigkeit und den Umweltgedanken zu verbessern.



Zukunftslösungen für globale Märkte

Die Nähe und Partnerschaft zu unseren Kunden hat unsere Produkte in über 80 Ländern der Welt geleitet. Wir sind aktive Teilnehmer an nationalen und internationalen Normungsverfahren und engagieren uns mit Beiträgen in die Gesetzgebungsarbeit zu Compliance Themen auf mehreren Stakeholder-Ebenen. Wir bleiben am Puls der Zeit und beschäftigen uns frühzeitig Zukunftsthemen, um die Produktkonformität nicht nur den heutigen Anforderungen, sondern auch zukünftigen Standards zu gewährleisten.



Kundennähe: Darauf ist bei uns Verlass

Immer nah am Kunden. Das ist für uns keine Floskel, sondern gelebte Realität. Flexibilität, Kundenorientierung und schnelles Reagieren auch auf kurzfristige Anforderungen sind für uns selbstverständlich. Daher ist die integrierte Fertigung – von der Produktidee und Konstruktion über den Werkzeugbau und die Fertigung bis hin zum Versand der Produkte – auf kurze Wege und schnellste Reaktionszeiten optimiert.



Menschen machen den Unterschied

Über 300 engagierte und dem Unternehmen in hohem Maße verbundene Mitarbeiter haben nur ein Ziel: Sie, unsere Kunden, hundertprozentig zufriedenzustellen. Das gilt für höchste

Qualitätsstandards, die wir an unsere Produkte anlegen, ebenso wie für maßgeschneiderten Service und den persönlichen Kontakt von Mensch zu Mensch.



Unsere Verantwortung für höchste Qualität

Qualität lässt keine Kompromisse zu. Neben einem ISO-9001-zertifizierten Produktionsprozess in allen Werken implementieren wir darüber hinaus einen zusätzlichen IATF-basierten Qualitätsprozess. Vollautomatisch gesteuerte Montagelinien, elektrische, mechanische Qualitätskontrollen und erweiterte Prozessdokumentationen sind nur einige davon. In unserem hauseigenen Prüflabor, das von VDE und ASEFA positiv bewertet wurde, werden die Produkte zusätzlich marktgerecht bewertet. Wir bleiben proaktiv bei Kundenanforderungen und Validierungsanfragen.



Unsere Verantwortung für die Umwelt

Wir sind Sauerländer mit ganzem Herzen, wir kennen und lieben unsere Region. Umso wichtiger ist es uns, diese einzigartige Landschaft für nachfolgende Generationen zu erhalten und zu schützen. Eine möglichst ressourcenschonende Produktion, höchste Umweltschutzstandards und die permanente Steigerung unserer ökologischen Effizienz auf allen Ebenen sind für uns selbstverständlich.



Unsere Verantwortung für die Menschen und die Region

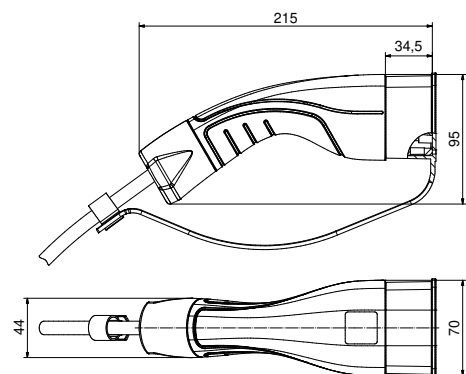
Als Familienunternehmen sind wir uns der besonderen Verantwortung bewusst. Wir halten sichere Arbeitsplätze bereit, fördern die Entwicklung jedes Einzelnen, und bekennen uns klar zu unseren Standorten, die wir langfristig pflegen und permanent weiterentwickeln. Wichtig ist es uns ebenso, an die Zukunft zu denken: Daher schaffen wir jedes Jahr qualifizierte Ausbildungsplätze in den verschiedensten Berufsbereichen. Wir unterstützen zahlreiche heimische Veranstaltungen und Events und beschäftigen überproportional viele Menschen mit Handicap.

Ladeleitung Mode 3 - Typ 2, Einteiliges-Gehäuse, Leitungsart: glatt



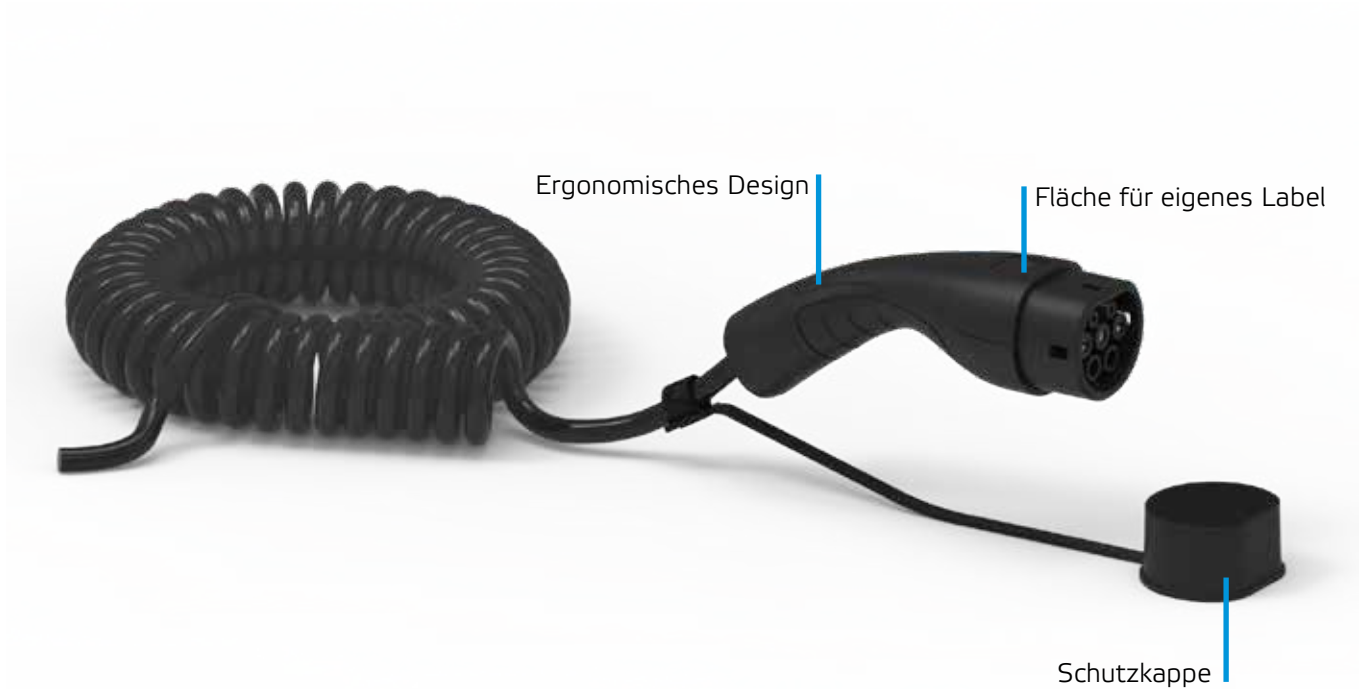
- Fahrzeug-Seite (EV): Ladekupplung Typ 2
- Infrastruktur-Seite (EVCS): freies Leitungsende
- Schutzart IP54 / IPx9
- Versilberte Kontakte

Farbe der Steckverbinder: schwarz



Ladeleistung	Leitungslänge	Phasen	Widerstand	Leitung	Artikel-Nr.
bis 20A - bis 3,7kW	5m	1-phasig	680 Ω	3x2,5+1x0,5 mm ²	E-3291-050B
bis 20A - bis 3,7kW	8m	1-phasig	680 Ω	3x2,5+1x0,5 mm ²	E-3291-080B
bis 32A - bis 7,4kW	5m	1-phasig	220 Ω	3G6+1x0,5 mm ²	E-3301-050B
bis 32A - bis 7,4kW	8m	1-phasig	220 Ω	3G6+1x0,5 mm ²	E-3301-080B
bis 20A - bis 11kW	5m	3-phasig	680 Ω	5G2,5+1x0,5 mm ²	E-3311-050B
bis 20A - bis 11kW	8m	3-phasig	680 Ω	5G2,5+1x0,5 mm ²	E-3311-080B
bis 32A - bis 22kW	5m	3-phasig	220 Ω	5G6+1x0,5 mm ²	E-3321-050B
bis 32A - bis 22kW	8m	3-phasig	220 Ω	5G6+1x0,5 mm ²	E-3321-080B

Ladeleitung Mode 3 - Typ 2, Einteiliges-Gehäuse, Leitungsart: gewendelt

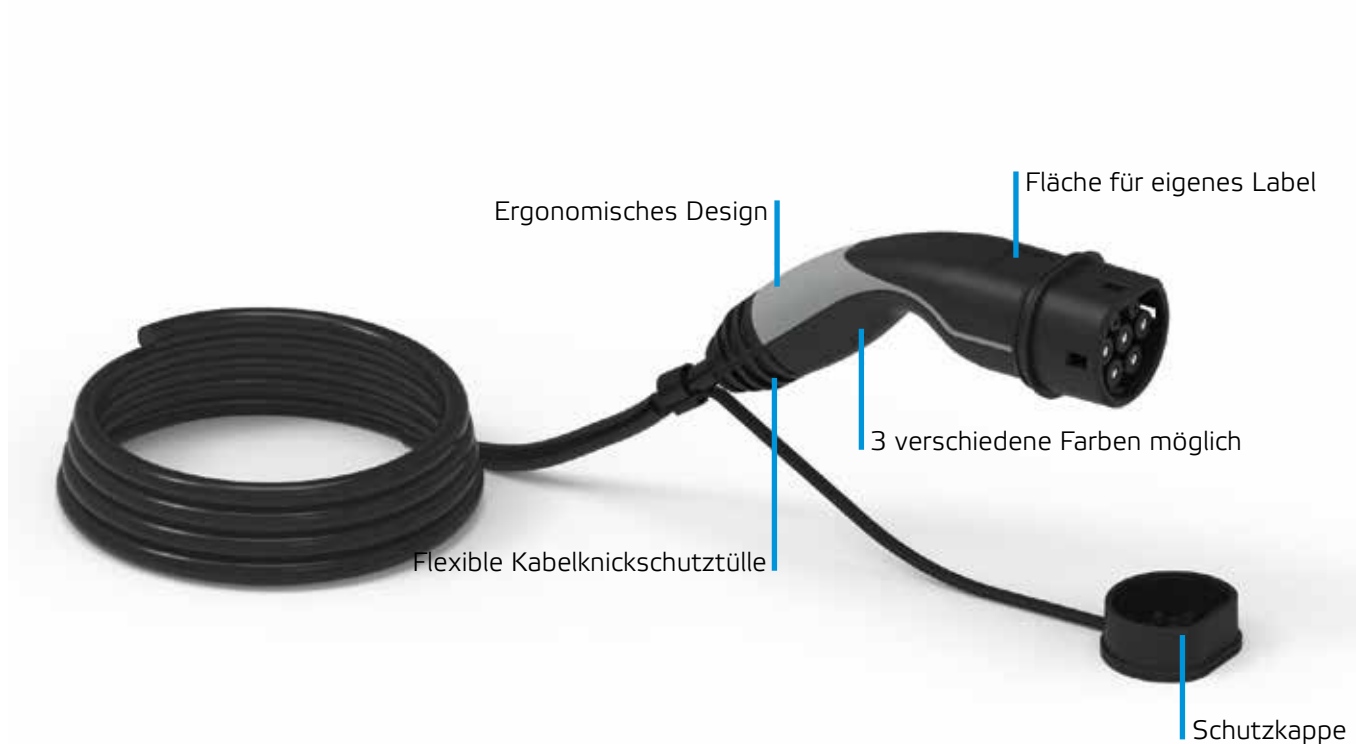


- Fahrzeug-Seite (EV): Ladekupplung Typ 2
- Infrastruktur-Seite (EVCS): freies Leitungsende
- Schutzart IP54 / IPx9
- Versilberte Kontakte

Farbe der Steckverbinder: schwarz

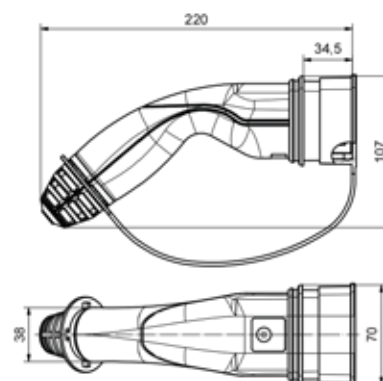
Ladeleistung	Arbeitslänge	Phasen	Widerstand	Leitung	Artikel-Nr.
bis 20A - bis 3,7kW	4m	1-phasig	680 Ω	3x2,5+1x0,5 mm ²	E-3291-G040B
bis 20A - bis 3,7kW	5m	1-phasig	680 Ω	3x2,5+1x0,5 mm ²	E-3291-G050B
bis 20A - bis 3,7kW	6m	1-phasig	680 Ω	3x2,5+1x0,5 mm ²	E-3291-G060B
bis 32A - bis 7,4kW	4m	1-phasig	220 Ω	3G6+1x0,5 mm ²	E-3301-G040B
bis 32A - bis 7,4kW	5m	1-phasig	220 Ω	3G6+1x0,5 mm ²	E-3301-G050B
bis 32A - bis 7,4kW	6m	1-phasig	220 Ω	3G6+1x0,5 mm ²	E-3301-G060B
bis 20A - bis 11kW	4m	3-phasig	680 Ω	5G2,5+1x0,5 mm ²	E-3311-G040B
bis 20A - bis 11kW	5m	3-phasig	680 Ω	5G2,5+1x0,5 mm ²	E-3311-G050B
bis 20A - bis 11kW	6m	3-phasig	680 Ω	5G2,5+1x0,5 mm ²	E-3311-G060B
bis 32A - bis 22kW	4m	3-phasig	220 Ω	5G6+1x0,5 mm ²	E-3321-G040B
bis 32A - bis 22kW	5m	3-phasig	220 Ω	5G6+1x0,5 mm ²	E-3321-G050B
bis 32A - bis 22kW	6m	3-phasig	220 Ω	5G6+1x0,5 mm ²	E-3321-G060B

Ladeleitung Mode 3 - Typ 2, 3-Schalen-System, Leitungsart: glatt



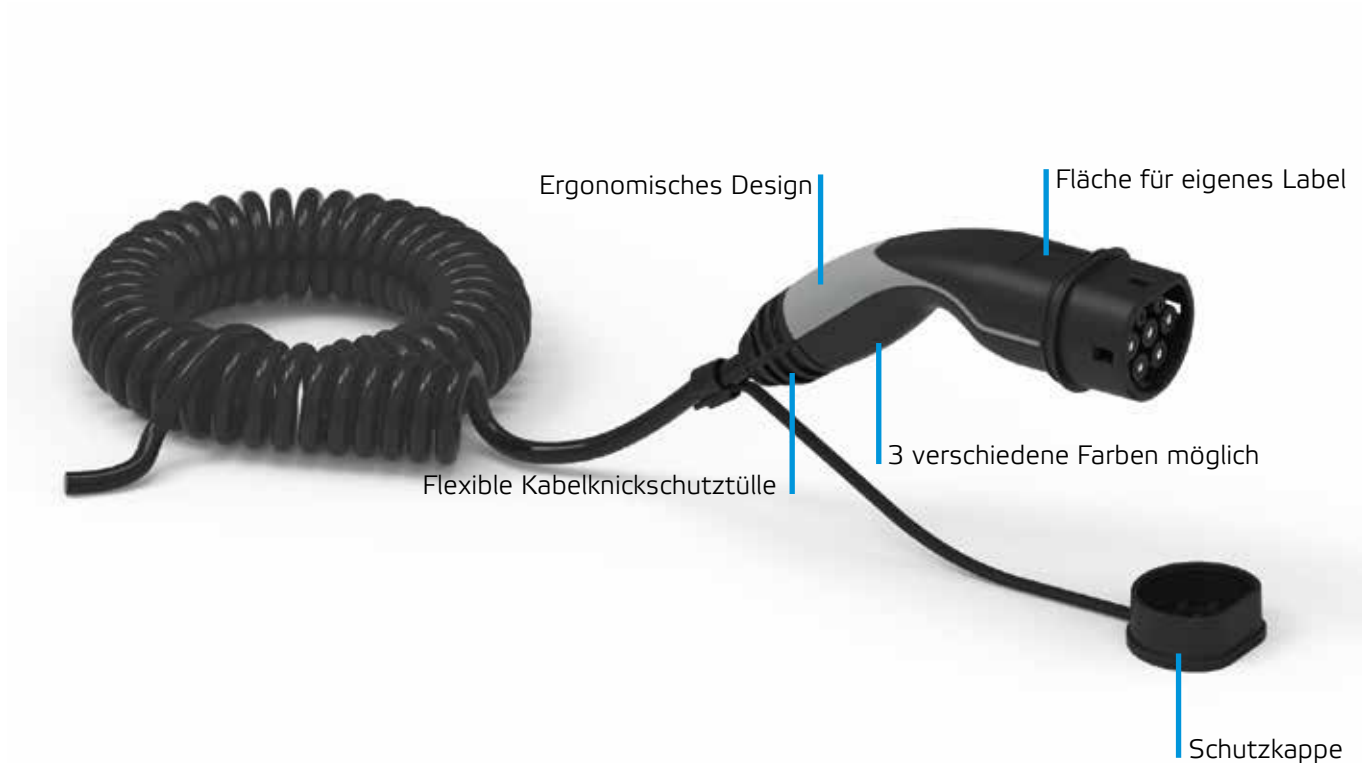
- Fahrzeug-Seite (EV): Ladekupplung Typ 2
- Infrastruktur-Seite (EVCS): freies Leitungsende
- Versilberte Kontakte

Farbe des Steckverbinders: schwarz - grau - schwarz



Ladeleistung	Leitungslänge	Phasen	Widerstand	Leitung	Artikel-Nr.
bis 20A - bis 3,7kW	5m	1-phasig	680 Ω	3x2,5+1x0,5 mm ²	E-329151-050B
bis 20A - bis 3,7kW	8m	1-phasig	680 Ω	3x2,5+1x0,5 mm ²	E-329151-080B
bis 32A - bis 7,4kW	5m	1-phasig	220 Ω	3G6+1x0,5 mm ²	E-330151-050B
bis 32A - bis 7,4kW	8m	1-phasig	220 Ω	3G6+1x0,5 mm ²	E-330151-080B
bis 20A - bis 11kW	5m	3-phasig	680 Ω	5G2,5+1x0,5 mm ²	E-331151-050B
bis 20A - bis 11kW	8m	3-phasig	680 Ω	5G2,5+1x0,5 mm ²	E-331151-080B
bis 32A - bis 22kW	5m	3-phasig	220 Ω	5G6+1x0,5 mm ²	E-332151-050B
bis 32A - bis 22kW	8m	3-phasig	220 Ω	5G6+1x0,5 mm ²	E-332151-080B

Ladeleitung Mode 3 - Typ 2, 3-Schalen-System, Leitungsart: gewandelt

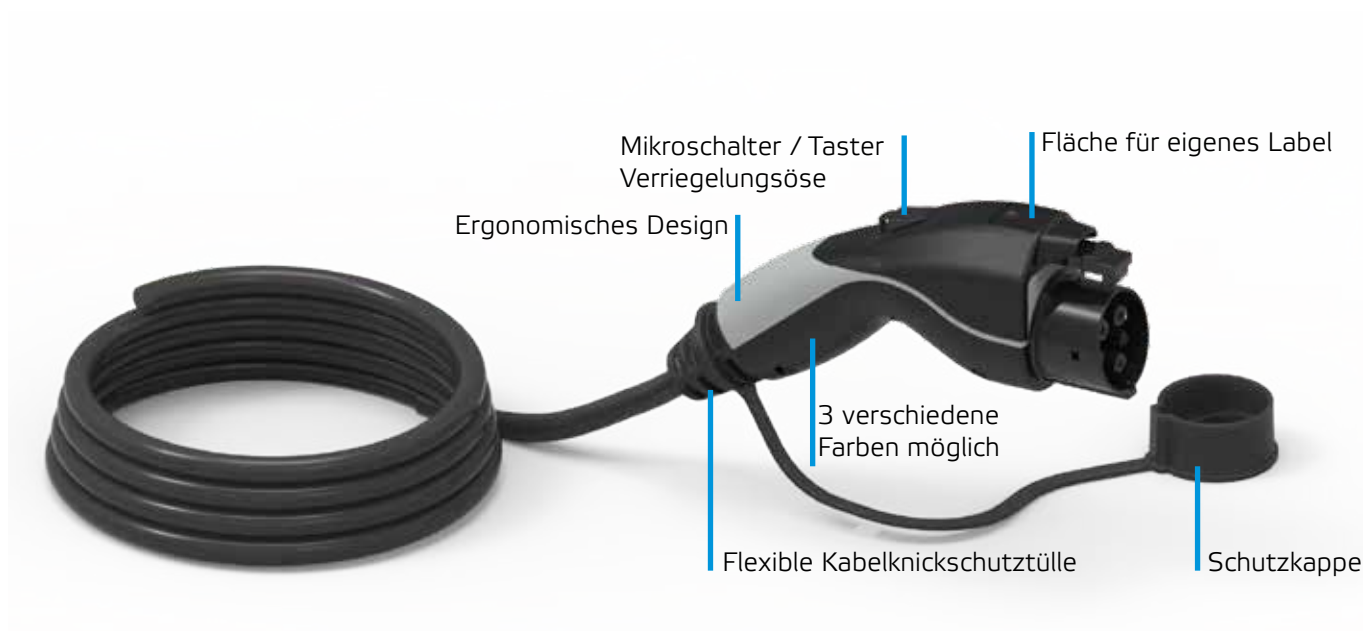


- Fahrzeug-Seite (EV): Ladekupplung Typ 2
- Infrastruktur-Seite (EVCS): freies Leitungsende
- Versilberte Kontakte

Farbe des Steckverbinders: schwarz - grau - schwarz

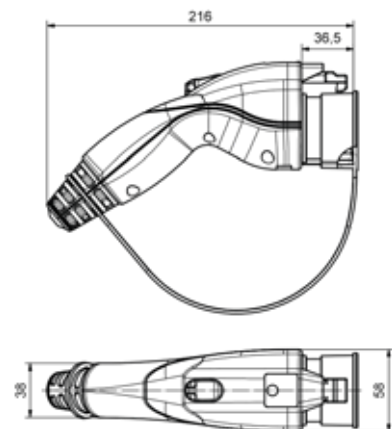
Ladeleistung	Arbeitslänge	Phasen	Widerstand	Leitung	Artikel-Nr.
bis 20A - bis 3,7kW	4m	1-phasig	680 Ω	3x2,5+1x0,5 mm ²	E-329151-G040B
bis 20A - bis 3,7kW	5m	1-phasig	680 Ω	3x2,5+1x0,5 mm ²	E-329151-G050B
bis 20A - bis 3,7kW	6m	1-phasig	680 Ω	3x2,5+1x0,5 mm ²	E-329151-G060B
bis 32A - bis 7,4kW	4m	1-phasig	220 Ω	3G6+1x0,5 mm ²	E-330151-G040B
bis 32A - bis 7,4kW	5m	1-phasig	220 Ω	3G6+1x0,5 mm ²	E-330151-G050B
bis 32A - bis 7,4kW	6m	1-phasig	220 Ω	3G6+1x0,5 mm ²	E-330151-G060B
bis 20A - bis 11kW	4m	3-phasig	680 Ω	5G2,5+1x0,5 mm ²	E-331151-G040B
bis 20A - bis 11kW	5m	3-phasig	680 Ω	5G2,5+1x0,5 mm ²	E-331151-G050B
bis 20A - bis 11kW	6m	3-phasig	680 Ω	5G2,5+1x0,5 mm ²	E-331151-G060B
bis 32A - bis 22kW	4m	3-phasig	220 Ω	5G6+1x0,5 mm ²	E-332151-G040B
bis 32A - bis 22kW	5m	3-phasig	220 Ω	5G6+1x0,5 mm ²	E-332151-G050B
bis 32A - bis 22kW	6m	3-phasig	220 Ω	5G6+1x0,5 mm ²	E-332151-G060B

Ladeleitung Mode 3 - Typ 1, 3-Schalen-System, Leitungsart: glatt



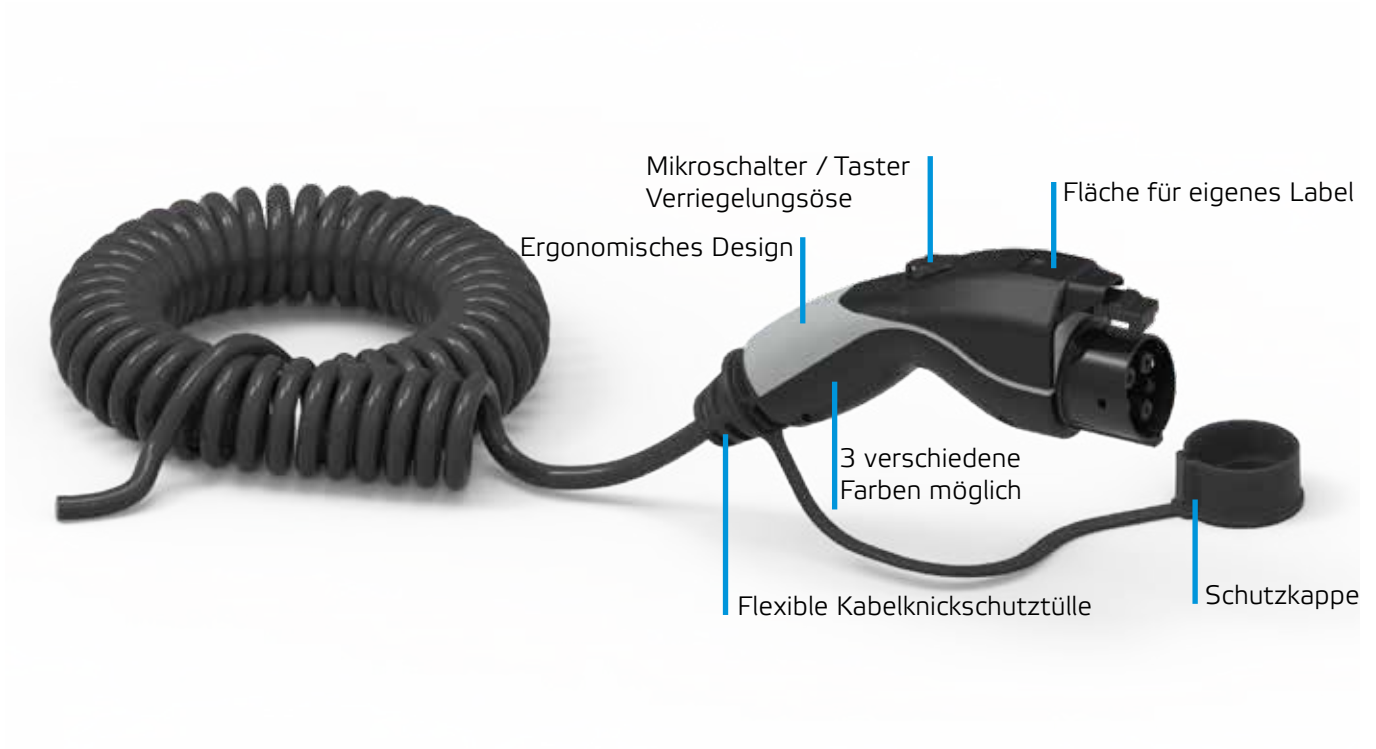
- Fahrzeug-Seite (EV): Ladekupplung Typ 1
- Infrastruktur-Seite (EVCS): freies Leitungsende
- Versilberte Kontakte

Farbe des Steckverbinders: schwarz - grau - schwarz



Ladeleistung	Leitungslänge	Phasen	Widerstand	Leitung	Artikel-Nr.
bis 20A - bis 3,7kW	5m	1-phasig	680 Ω	3x2,5+1x0,5 mm ²	E-322151-050
bis 20A - bis 3,7kW	8m	1-phasig	680 Ω	3x2,5+1x0,5 mm ²	E-322151-080
bis 32A - bis 7,4kW	5m	1-phasig	220 Ω	3G6+1x0,5 mm ²	E-323151-050
bis 32A - bis 7,4kW	8m	1-phasig	220 Ω	3G6+1x0,5 mm ²	E-323151-080

Ladeleitung Mode 3 - Typ 1, 3-Schalen-System, Leitungsart: gewandelt



- Fahrzeug-Seite (EV): Ladekupplung Typ 1
- Infrastruktur-Seite (EVCS): freies Leitungsende
- Versilberte Kontakte

Farbe des Steckverbinders: schwarz - grau - schwarz

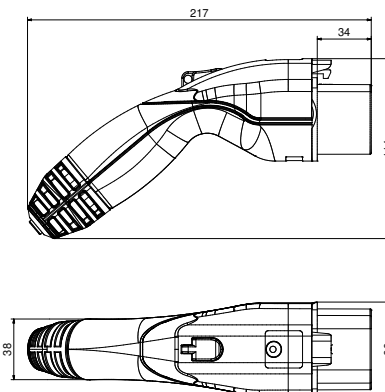
Ladeleistung	Arbeitslänge	Phasen	Widerstand	Leitung	Artikel-Nr.
bis 20A - bis 3,7kW	4m	1-phasig	680 Ω	3x2,5+1x0,5 mm ²	E-322151-G040
bis 20A - bis 3,7kW	5m	1-phasig	680 Ω	3x2,5+1x0,5 mm ²	E-322151-G050
bis 20A - bis 3,7kW	6m	1-phasig	680 Ω	3x2,5+1x0,5 mm ²	E-322151-G060
bis 32A - bis 7,4kW	4m	1-phasig	220 Ω	3G6+1x0,5 mm ²	E-323151-G040
bis 32A - bis 7,4kW	5m	1-phasig	220 Ω	3G6+1x0,5 mm ²	E-323151-G050
bis 32A - bis 7,4kW	6m	1-phasig	220 Ω	3G6+1x0,5 mm ²	E-323151-G060

Ladeleitung Mode 3 - Typ GB/T, 3-Schalen-System, Leitungsart: glatt



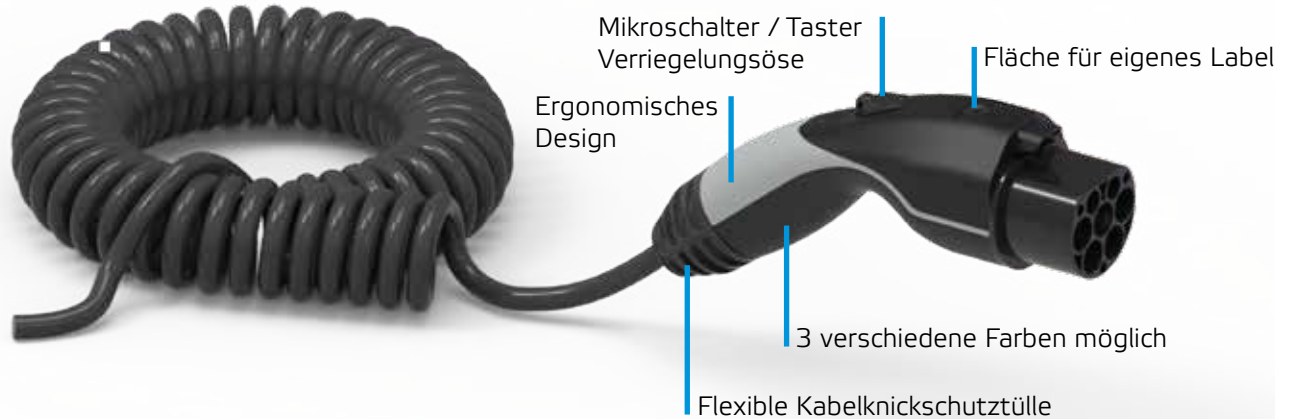
- Fahrzeug-Seite (EV): Ladestecker Typ GB/T
- Infrastruktur-Seite (EVCS): freies Leitungsende
- Versilberte Kontakte

Farbe der Steckverbinder: schwarz - grau - schwarz



Ladeleistung	Leitungslänge	Phasen	Widerstand	Leitung	Artikel-Nr.
bis 20A - bis 3,7kW	5m	1-phasig	680 Ω	3x2,5+1x0,5 mm ²	E-249151-050
bis 20A - bis 3,7kW	8m	1-phasig	680 Ω	3x2,5+1x0,5 mm ²	E-249151-080
bis 32A - bis 7,4kW	5m	1-phasig	220 Ω	3G6+1x0,5 mm ²	E-250151-050
bis 32A - bis 7,4kW	8m	1-phasig	220 Ω	3G6+1x0,5 mm ²	E-250151-080
bis 20A - bis 11kW	5m	3-phasig	680 Ω	5G2,5+1x0,5 mm ²	E-251151-050
bis 20A - bis 11kW	8m	3-phasig	680 Ω	5G2,5+1x0,5 mm ²	E-251151-080
bis 32A - bis 22kW	5m	3-phasig	220 Ω	5G6+1x0,5 mm ²	E-252151-050
bis 32A - bis 22kW	8m	3-phasig	220 Ω	5G6+1x0,5 mm ²	E-252151-080

Ladeleitung Mode 3 - Typ GB/T, 3-Schalen-System, Leitungsart: gewendelt



- Fahrzeug-Seite (EV): Ladestecker Typ GB/T
- Infrastruktur-Seite (EVCS): freies Leitungsend
- Versilberte Kontakte

Farbe der Steckverbinder: schwarz - grau - schwarz

Ladeleistung	Arbeitslänge	Phasen	Widerstand	Leitung	Artikel-Nr.
bis 20A - bis 3,7kW	4m	1-phasig	680 Ω	3x2,5+1x0,5 mm ²	E-249151-G040
bis 20A - bis 3,7kW	5m	1-phasig	680 Ω	3x2,5+1x0,5 mm ²	E-249151-G050
bis 20A - bis 3,7kW	6m	1-phasig	680 Ω	3x2,5+1x0,5 mm ²	E-249151-G060
bis 32A - bis 7,4kW	4m	1-phasig	220 Ω	3G6+1x0,5 mm ²	E-250151-G040
bis 32A - bis 7,4kW	5m	1-phasig	220 Ω	3G6+1x0,5 mm ²	E-250151-G050
bis 32A - bis 7,4kW	6m	1-phasig	220 Ω	3G6+1x0,5 mm ²	E-250151-G060
bis 20A - bis 11kW	4m	3-phasig	680 Ω	5G2,5+1x0,5 mm ²	E-251151-G040
bis 20A - bis 11kW	5m	3-phasig	680 Ω	5G2,5+1x0,5 mm ²	E-251151-G050
bis 20A - bis 11kW	6m	3-phasig	680 Ω	5G2,5+1x0,5 mm ²	E-251151-G060
bis 32A - bis 22kW	4m	3-phasig	220 Ω	5G6+1x0,5 mm ²	E-252151-G040
bis 32A - bis 22kW	5m	3-phasig	220 Ω	5G6+1x0,5 mm ²	E-252151-G050
bis 32A - bis 22kW	6m	3-phasig	220 Ω	5G6+1x0,5 mm ²	E-252151-G060

**Halterung / plug holder für Ladekupplung
Typ 1**

Ausführung
geneigt

Art.-Nr.
E-990



Kabelaufhängung und Halterung / plug holder für Ladekupplung Typ 1

- Befestigungsmaterial nicht enthalten
- Kabelaufhängung aus Metall, schwarz pulverbeschichtet

Ausführung
geneigt

Art.-Nr.
E-987



**Halterung / plug holder für Ladekupplung
Typ 2**

Ausführung
geneigt

Art.-Nr.
E-993

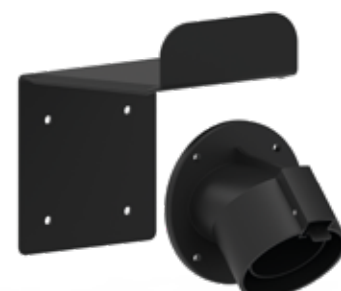


**Kabelaufhängung Halterung / plug holder für
Ladekupplung Typ 2**

- Befestigungsmaterial nicht enthalten
- Kabelaufhängung aus Metall, schwarz pulverbeschichtet

Ausführung
geneigt

Art.-Nr.
E-988



**Halterung / plug holder für Ladekupplung
Typ 2**

- mit 2-fach RGB-LED Beleuchtung

Ausführung	Art.-Nr.
gemeinsame Anode (+12V)	E-9195
gemeinsame Kathode (-12V)	E-9197



 made
 in
 Germany



Einfach. Gut. Verbunden.

Bals Elektrotechnik GmbH & Co. KG
D-57399 Kirchhundem-Albaum
Telefon: +49 27 23/771-0
Fax: +49 27 23/771-177/178
E-mail: info@bals.com
Internet: www.emobile-bals.com