

CCS2 Ladeleitungen





CCS 2 Ladekupplung - Compact

Zuverlässiges DC-Schnellladen im kompakten Format

Die Bals CCS2 Ladekupplung - Compact wurde für zuverlässige DC-Ladeanwendungen bis 80 A entwickelt. Ihre kompakte und leichte Bauweise macht sie zur idealen Lösung für private, halböffentliche und Flotten-Ladeinfrastrukturen, bei denen Platzersparnis, Sicherheit und langfristige Zuverlässigkeit entscheidend sind.

Mit integrierter Pt1000-Temperaturüberwachung, robusten versilberten Kontakten und Steuerleitungen für eine präzise 4-Leiter-Energiezählung bietet die Kupplung eine technisch ausgereifte Lösung für moderne EVSE-Anwendungen.

Ihre Vorteile:

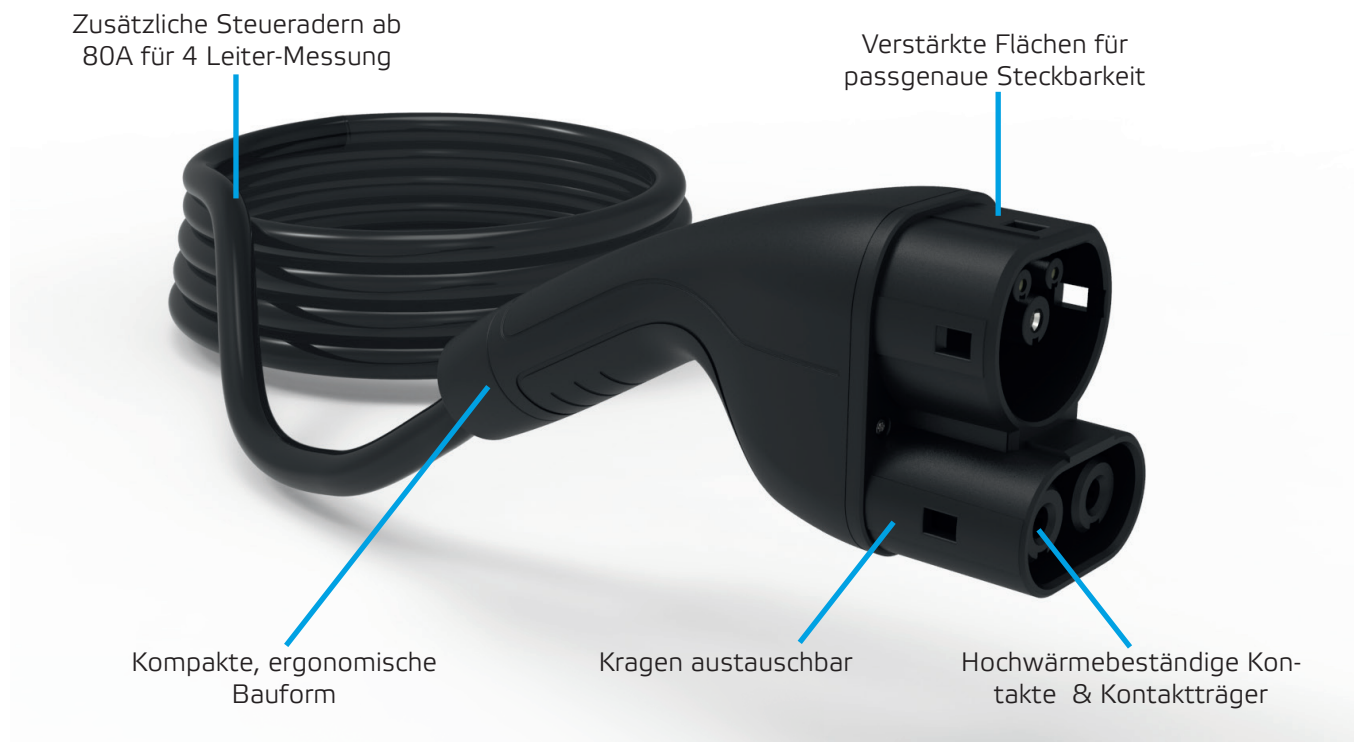
- kompakte und leichte Bauweise für flexible Installationskonzepte
- zuverlässige DC-Ladeleistung bis 80 A
- integrierte Temperaturüberwachung für erhöhte Sicherheit
- versilberte Kontakte für hohe Leitfähigkeit und lange Lebensdauer
- präzise 4-Leiter-Energiemessung
- austauschbarer Kupplungskragen für eine einfache Wartung
- verstärkte Führungsflächen am Kragen (keine Verriegelungsprobleme bei seitlichen Kabelkräften)

Typische Anwendungen:

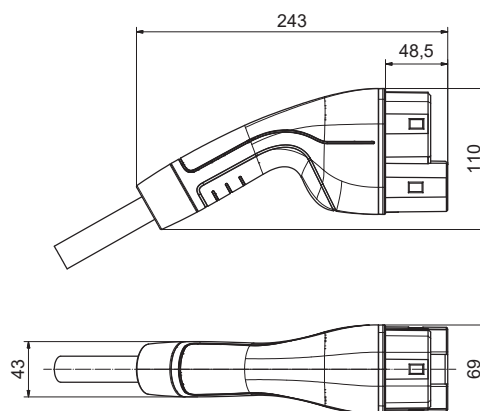
- private Ladestationen
- Mehrfamilienhäuser und Wohnanlagen
- Supermarkt- und Einzelhandelsparkplätze
- Flotten-Ladestationen
- halböffentliche Ladeinfrastruktur

Die Bals CCS2 Ladekupplung – Compact bietet zuverlässige DC-Ladeleistung in einer kompakten und wartungsfreundlichen Ausführung – entwickelt für die Anforderungen moderner Ladeinfrastrukturen.

CCS2 Compact - Ladeleitung



- 1000V DC
- Schutzart IP55
- mit Temperatursensorik
- mit versilberten Kontakten
- offenes Leitungsende oder Sonderkonfektion auf Anfrage
- Farbe: schwarz
- mit austauschbarem Kupplungskragen
- IEC 62196-1 und IEC 62196-3, Konfiguration FF zugelassen



Bemessungsstrom	Bemessungsspannung	Polzahl	Leitung	Artikel-Nr.
40 A	1000V DC 30V (Signal oder Kontrollkontakte)	3P (DC+/DC-/PE) 2P (CP/PP)	3G6+2x3x0,75	E-2940-XXX*
80 A	1000V DC 30V (Signal oder Kontrollkontakte)	3P (DC+/DC-/PE) 2P (CP/PP)	3G16+2x0,75+2x3x0,5	E-2980-XXX*

*:Die Zeichen „XXX“ am Ende der Artikelnummer stehen für die gewünschte Leitungslänge und werden bei Bestellung durch die entsprechende Längenangabe ersetzt



CCS2 Ladekupplung - Performance

Skalierbares DC-Schnellladen von 80 A bis 250 A

Die Bals CCS2 Ladekupplung - Performance wurde für zuverlässige DC-Schnellladeanwendungen über ein breites Leistungsspektrum entwickelt. Mit fünf Stromstärken von 80 A bis 250 A bietet sie eine flexible Kupplungslösung für private, halböffentliche, gewerbliche und High-Power-Charging-Infrastrukturen.

Mit integrierter Pt1000-Temperaturüberwachung, robusten versilberten Kontakten und Steuerleitungen für eine präzise 4-Leiter-Energiemessung bietet die Kupplung eine langlebige und technisch ausgereifte Lösung für moderne EVSE-Anwendungen.

Ihre Vorteile:

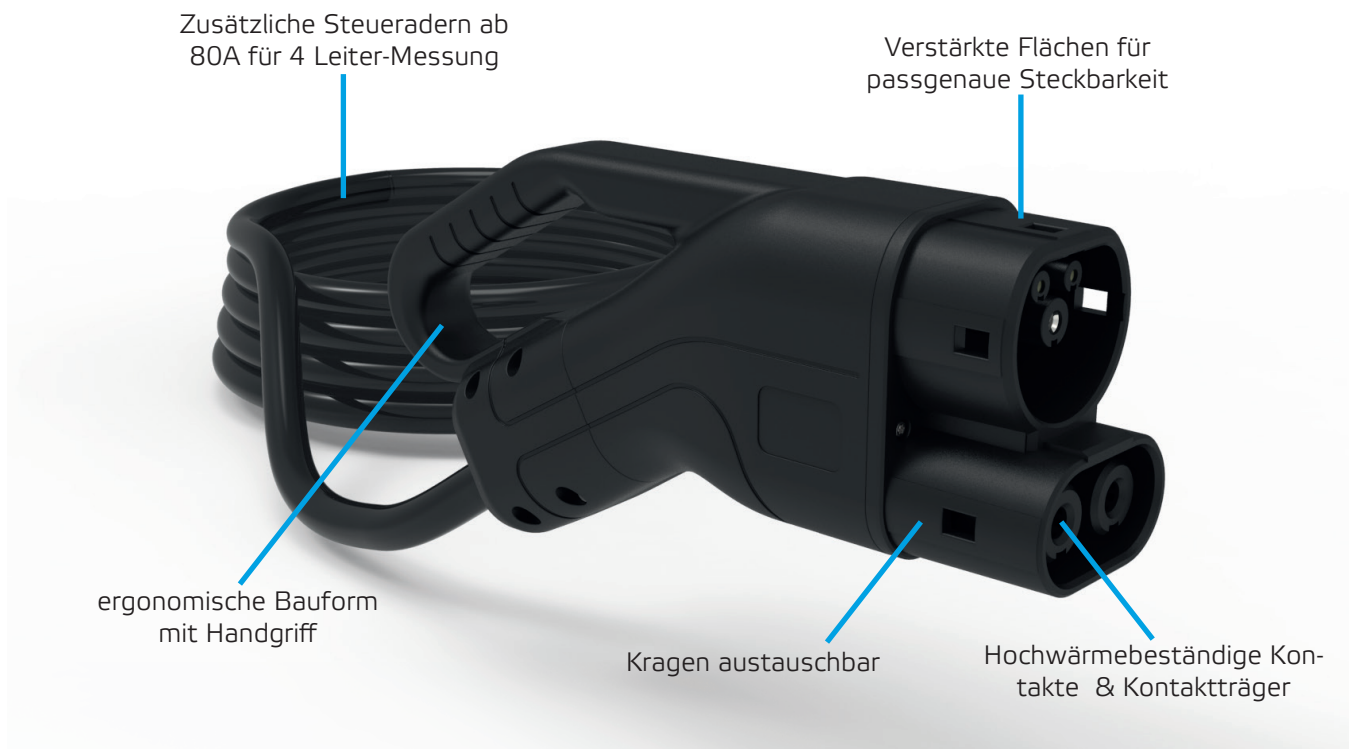
- skalierbare DC-Ladeleistung von 80 A bis 250 A
- fünf Stromstärken für maximale Flexibilität
- integrierte Temperaturüberwachung für erhöhte Betriebssicherheit
- versilberte Kontakte für hohe Leitfähigkeit und langfristige Zuverlässigkeit
- präzise 4-Leiter-Energiemessung
- robuste Bauweise für anspruchsvolle Ladeinfrastruktur
- austauschbarer Kupplungskragen für eine einfache Wartung
- verstärkte Führungsflächen am Kragen (keine Verriegelungsprobleme bei seitlichen Kabelkräften)

Typische Anwendungen:

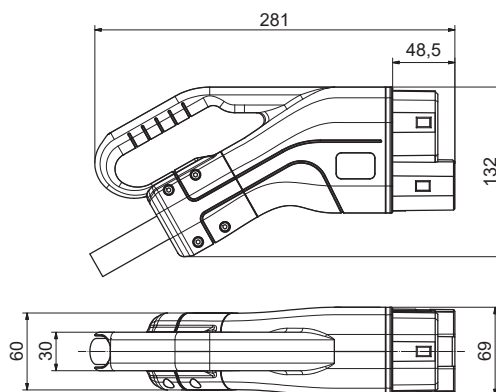
- private und halböffentliche Ladestationen
- Wohnanlagen und gewerbliche Parkflächen
- Flotten-Ladestationen und Flottenzentren
- Ladeparks und Autobahnraststätten
- High-Power-Charging-Anwendungen und Charginghubs

Die Bals CCS2 Ladekupplung - Performance bietet skalierbares DC-Schnellladen für Ladeinfrastrukturen jeder Größe und verbindet Flexibilität, Sicherheit und robuste Konstruktion in einer zuverlässigen Kupplungslösung.

CCS2 Performance - Ladeleitung



- 1000V DC
- Schutzart IP55
- mit Temperatursensorik
- mit versilberten Kontakten
- offenes Leitungsende oder Sonderkonfektion auf Anfrage
- Farbe: schwarz
- mit austauschbarem Kupplungskragen
- IEC 62196-1 und IEC 62196-3, Konfiguration FF zugelassen



Bemessungsstrom	Bemessungsspannung	Polzahl	Leitung	Artikel-Nr.
80A	1000V DC 30V (Signal oder Kontrollkontakte)	3P (DC+/DC-/PE) 2P (CP/PP)	3G16+2x0,75+2x3x0,5	E-3080-XXX*
125A	1000V DC 30V (Signal oder Kontrollkontakte)	3P (DC+/DC-/PE) 2P (CP/PP)	2x35+1x16+2x0,75+3x2x0,5	E-30125-XXX*
150A	1000V DC 30V (Signal oder Kontrollkontakte)	3P (DC+/DC-/PE) 2P (CP/PP)	2x35+1x16+2x0,75+3x2x0,5	E-30150-XXX*
200A	1000V DC 30V (Signal oder Kontrollkontakte)	3P (DC+/DC-/PE) 2P (CP/PP)	2x50+1G25+2x0,75+3x2x0,5	E-30200-XXX*
250A	1000V DC 30V (Signal oder Kontrollkontakte)	3P (DC+/DC-/PE) 2P (CP/PP)	2x70+1G25+2x0,75+3x2x0,5	E-30250-XXX*

*:Die Zeichen „XXX“ am Ende der Artikelnummer stehen für die gewünschte Leitungslänge und werden bei Bestellung durch die entsprechende Längenangabe ersetzt

Zubehör

Halterung für Ladekupplung CCS2

- Sicheres Aufbewahren der Ladekupplung außerhalb des Ladevorgangs
- Einhandbedienung ohne Taster
- Schutz vor mechanischer Beschädigung und Umwelteinflüssen
- Robustes Gehäuse, Farbe schwarz (ähnlich RAL 9005)
- Kompakte Bauform (B x H x T): 85 x 129 x 53,8 mm

Bestell-Nr. **E-999**



Austauschset Kupplungskragen

- Für Ladekupplung CCS2

Bestell-Nr. **E-60012**





Unsere Stärken im eMobility-Bereich

Bals verbindet mehr als 25 Jahre Erfahrung im Bereich der Elektromobilität und über 65 Jahren Kompetenz in der industriellen Verbindungstechnik. Das Ergebnis: zuverlässige, hochwertige EVSE-Komponenten für anspruchsvolle Ladeinfrastrukturen – entwickelt und gefertigt nach Bals Qualitätsstandards „Made in Germany“.

- Kompetenz & Innovation

Bewährtes Know-how in der Verbindungstechnik, kontinuierliche Produktentwicklung und anwendungsorientiertes Engineering.

- Leistung & Qualität

Robuste, leistungsfähige Lösungen mit höchsten Qualitätsstandards sowie regelmäßigen Prüfungen in internen und externen Laboren.

- Fertigungskompetenz

Moderne Produktion, hohe Fertigungstiefe und effiziente Fertigungsprozesse für dauerhaft zuverlässige Produkte.

 made
 in
 Germany



Einfach. Gut. Verbunden.

Bals Elektrotechnik GmbH & Co. KG
D-57399 Kirchhundem-Albaum
Telefon: +49 27 23/771-0
Fax: +49 27 23/771-177/178
E-mail: info@bals.com
Internet: www.emobile-bals.com

Technische Änderungen und Druckfehler vorbehalten