

# eBike Ladestationen



Immer mehr Betreiber von Gaststätten, Cafés oder Hotels bieten Ihren Gästen den Service an, ihr eBike oder Pedelec kostenlos an einer Ladestation aufzuladen. Speziell dafür haben wir die eBike Ladestation der VARIABOX Serie entwickelt. So hat sich die VARIABOX in den schwierigsten Anwendungen der Industrie bewährt und kommt jetzt auch im privaten oder gastronomischen Bereich zum Einsatz. Mit ihrem modernen Design und technischen Features finden Sie mit Sicherheit den passenden Verteiler.

Neben unseren VARIABOX eBike Ladestationen bieten wir Ihnen auch die Aufputz-Ladeschutzkontaktsteckdose in 16A Dauerlast an. Sie bietet daher höchstmögliche Sicherheit. Dank dem eingebauten Hilfskontakt, der je nach Anwendungsfall als Schließer, Öffner oder Wechsler ausgeführt werden kann, ist z.B. eine Statuskontrolle der Steckdose möglich. Ebenso kann der Kontakt beispielsweise zu Steuerzwecken verwendet werden. Das kompakte Design ermöglicht eine platzsparende Montage, da die Absicherung und ggf. Steuerung in der Unterverteilung installiert wird. Im Gehäuse steht ein großzügiger Anschlussraum zur Verfügung. Die Kabelverschraubung mit bewährter MULTI-GRIP Technologie sorgt für einen sicheren Halt und Abdichtung der Zuleitung.

## Variabox-S

- Ladung beginnt ohne Vorautorisierung
- Schutzart IP54

2 Schutzkontaktsteckdosen

Bestell-Nr. **E-89216**

3 Schutzkontaktsteckdosen

Bestell-Nr. **E-89217**

4 Schutzkontaktsteckdosen

Bestell-Nr. **E-89218**



## Variabox-ME

- Ladung beginnt ohne Vorautorisierung
- Schutzart IP54
- Absicherung nicht sichtbar unter Flanschplatte
- mit B-Automaten 16A 1pol.
- mit FI-Schalter 40/0,03A 4pol.

2 Schutzkontaktsteckdosen

Bestell-Nr. **E-89821**

3 Schutzkontaktsteckdosen

Bestell-Nr. **E-89830**

4 Schutzkontaktsteckdosen

Bestell-Nr. **E-89825**



## Variabox-ME

- Ladung beginnt ohne Vorautorisierung
- Schutzart IP54
- Absicherung unter OTC-Klappe
- mit B-Automaten 16A 1pol.
- mit FI-Schalter 40/0,03A 4pol.

2 Schutzkontaktsteckdosen

Bestell-Nr. **E-89823**

3 Schutzkontaktsteckdosen

Bestell-Nr. **E-89125**

4 Schutzkontaktsteckdosen

Bestell-Nr. **E-89822**



## Standsäule mit Wetterschutzdach

- Gehäusegröße: 1400 x 280 x 255 mm
- Gehäuse aus hochwertigem V2A-Edelstahl
- Oberfläche Strichschliff
- Passend für Variabox\_ME
- Bodenplatte geeignet zur Sockelmontage

Bestell-Nr. **E-580861**



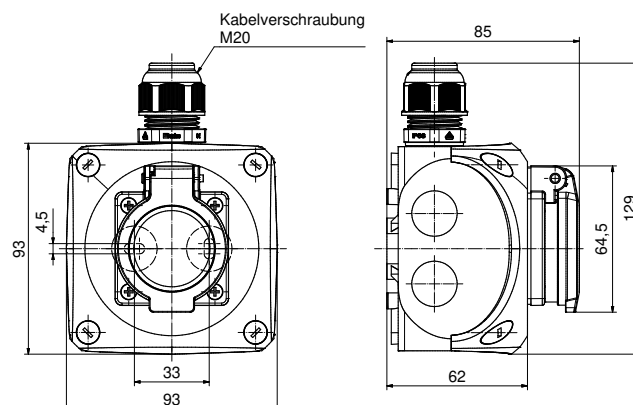
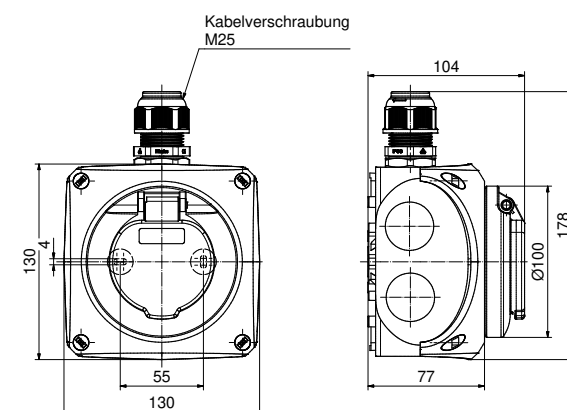
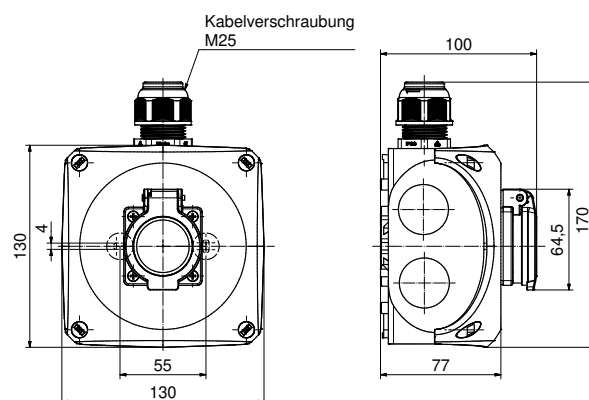
## Die Aufputz-Ladeschutzkontaktsteckdose

- 16A Dauerlast geeignet
- Kompaktes Design und platzsparende Montage
- Höchstes Maß an Sicherheit und Qualität
- Großzügiger Anschlussraum
- Geeignet für Leiterquerschnitte bis 2,5 mm<sup>2</sup>
- Versilberte Kontakte
- Leitungseinführung mit MULTI-GRIP Kabelverschraubung



## Funktionen der Ladesteckdose

- Schutzart IP44
- Mit Hilfsschalter „Schließer“ als Standard, mit Hilfskontakt „Öffner“ und „Wechsler“ auf Anfrage
- Typ E oder F Erdungssystem
- Eine Federwegbegrenzung verhindert die Kontaktdeformierung
- Aufputz-Montage



Typ	Gehäusegröße	Hilfskontakt „Schließer“	Artikel-Nr.
Typ F (deutsch)	130x130	■	E-888103A
Typ E (belg. /franz.)	130x130	■	E-888203A
Typ F (deutsch)	130x130	■	E-88801911-01
Typ E (belg. /franz.)	130x130	■	E-88801912-01
Typ F (deutsch)	93x93	□	E-878109
Typ E (belg. /franz.)	93x93	□	E-878209

 made  
 in  
 Germany



Einfach. Gut. Verbunden.

Bals Elektrotechnik GmbH & Co. KG  
D-57399 Kirchhundem-Albaum  
Telefon: +49 27 23/771-0  
Fax: +49 27 23/771-177/178  
E-mail: [info@bals.com](mailto:info@bals.com)  
Internet: [www.bals.com](http://www.bals.com)

Technische Änderungen und Druckfehler vorbehalten